

*Ведомость рабочих чертежей основного комплекта*

Лист	Наименование	Примечание
1	Общие данные	
2	План	
3	Разрез 1-1	
4	Разрез 2-2	
5	Схема технологической системы вентиляции	

*Ведомость ссылочных и прилагаемых документов*

Обозначение	Наименование	Примечание
	<i>Ссылочные документы</i>	
СНиП 41-01-2003	Отопление, вентиляция и кондиционирование	
СНиП 3.05.01-85	Внутренние санитарно-технические системы (с изменением 1)	
ГОСТ 21.602-2003	Правила выполнения рабочей документации отопления, вентиляции и кондиционирования воздуха	
ГОСТ 21.205-93	Условные обозначения элементов санитарно-технических систем	
	<i>Прилагаемые документы</i>	
51377 ОВ.СО	Спецификация оборудования	

*Условные обозначения и изображения*

Обозначение	Наименование
	Гибкая вставка
	Калорифер
	Клапан отсечной
	Вентилятор центробежный
ЛЧ	Лючок для чистки воздуховодов

*Общие указания*

Проект выполнен на основании технического задания №2/80 цеха №2. Проектом предусмотрена замена существующей технологической вентиляции: установка вентиляторов во взрывозащищенном исполнении вытяжной системы, прокладка новых воздуховодов из стали 08Х18Н10 для приточной и вытяжной технологической вентиляции. Регулировку приточного воздуха производить отсечными клапанами. На воздуховодах установить лючки для чистки. Монтаж систем вентиляции вести в соответствии со СНиП 3.05.01-85. Крепление воздуховодов производить согласно типовой серии 3.904-10. Отметки воздуховодов уточнить по месту. Оборудование подлежит заземлению в соответствии с ПУЭ.

Согласовано

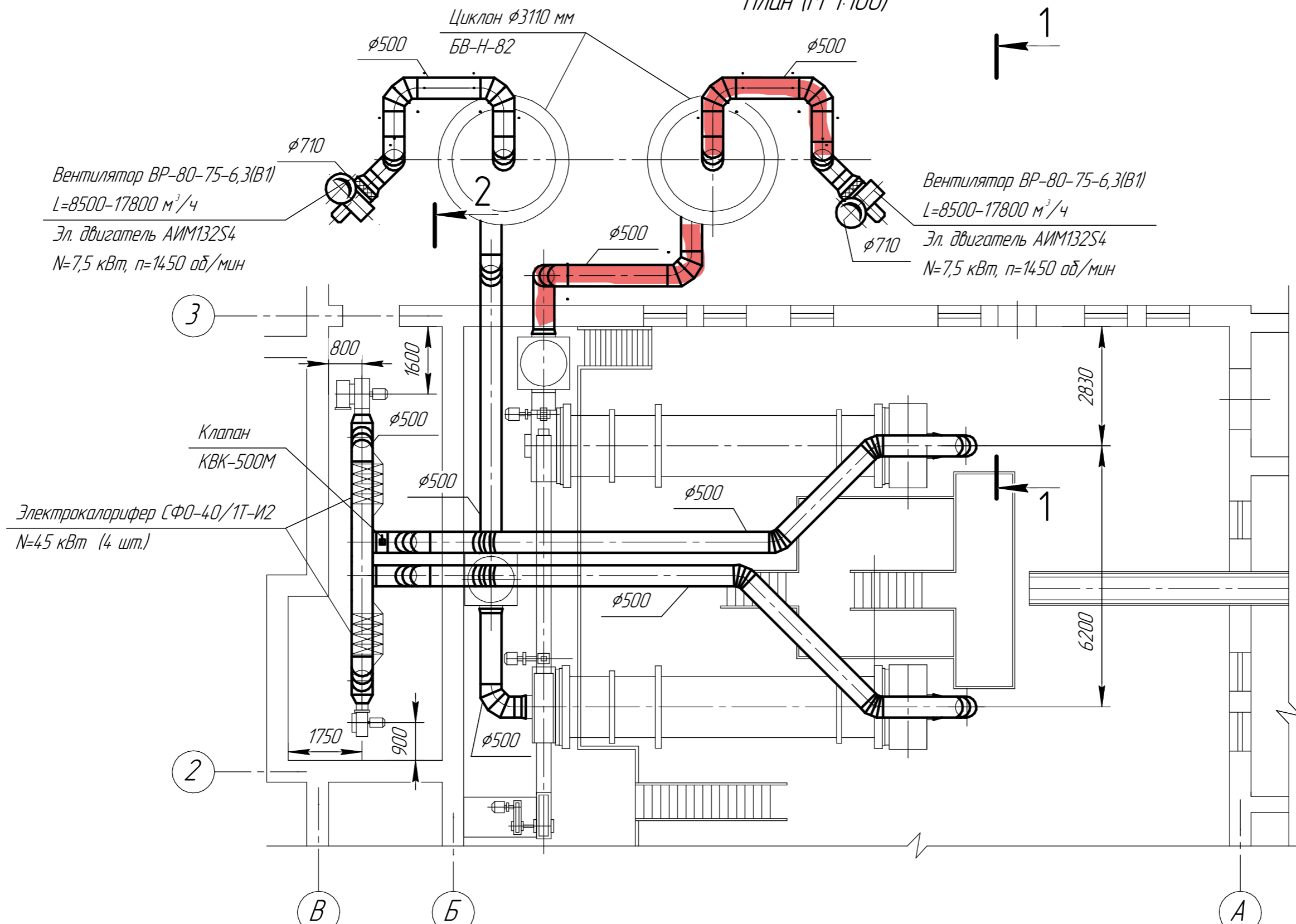
Взам. инв. №

Подп. и дата

Инв. № подл.

						51377 ОВ			
						АО "ПРОМСИНТЕЗ"			
Изм.	Кол.ч.	Лист	№ док.	Подп.	Дата	Зд. 472 Технологическая вентиляция от сушильных барабанов	Стадия	Лист	Листов
Разраб.			Стройкова					1	5
Проверил						Общие данные	ОГК АО "Промсинтез"		
Н. контр.			Синельников						
ГИП			Шабалин						

План (М 1:100)



Вентилятор ВР-80-75-6,3(В1)  
 L=8500-17800 м³/ч  
 Эл. двигатель АИМ132S4  
 N=7,5 кВт, n=1450 об/мин

Вентилятор ВР-80-75-6,3(В1)  
 L=8500-17800 м³/ч  
 Эл. двигатель АИМ132S4  
 N=7,5 кВт, n=1450 об/мин

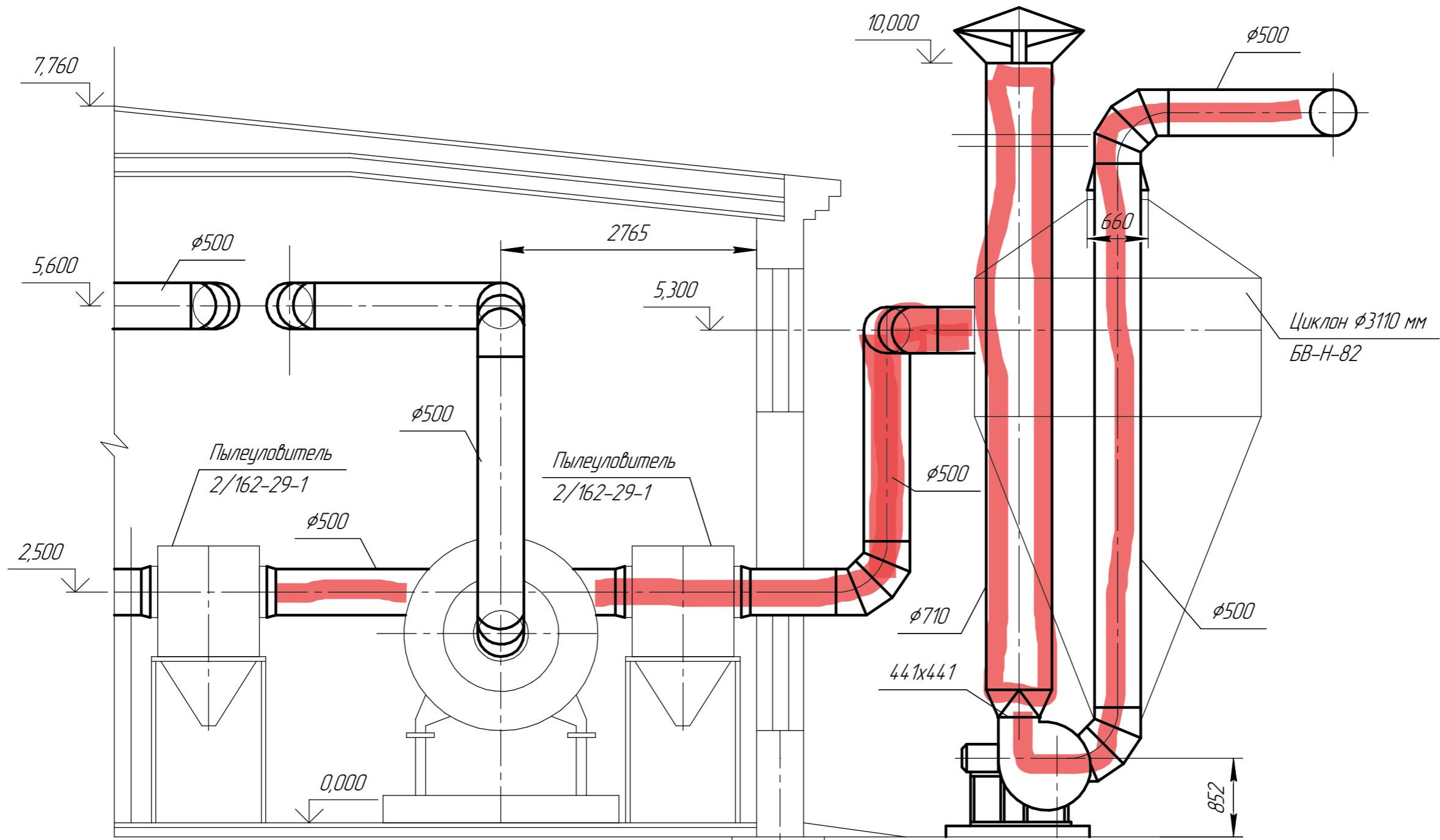
Клапан  
 КВК-500М  
 Электрокалорифер СФО-40/1Т-И2  
 N=45 кВт (4 шт.)

Согласовано

Взам. инв. №	
Подп. и дата	
Инв. № подл.	

						51377 ОВ			
						АО "ПРОМСИНТЕЗ"			
Изм.	Кол.ч.	Лист	№ док.	Подп.	Дата	Зд. 472 Технологическая вентиляция от сушильных барабанов	Стадия	Лист	Листов
Разраб.		Стройкова						2	5
Проверил									
Н. контр.		Синельников				План (М 1:100)	ОГК АО "Промсинтез"		
ГИП		Шабалин							

Разрез 1-1 (М 1:50)



Согласовано

Взам. инв. №

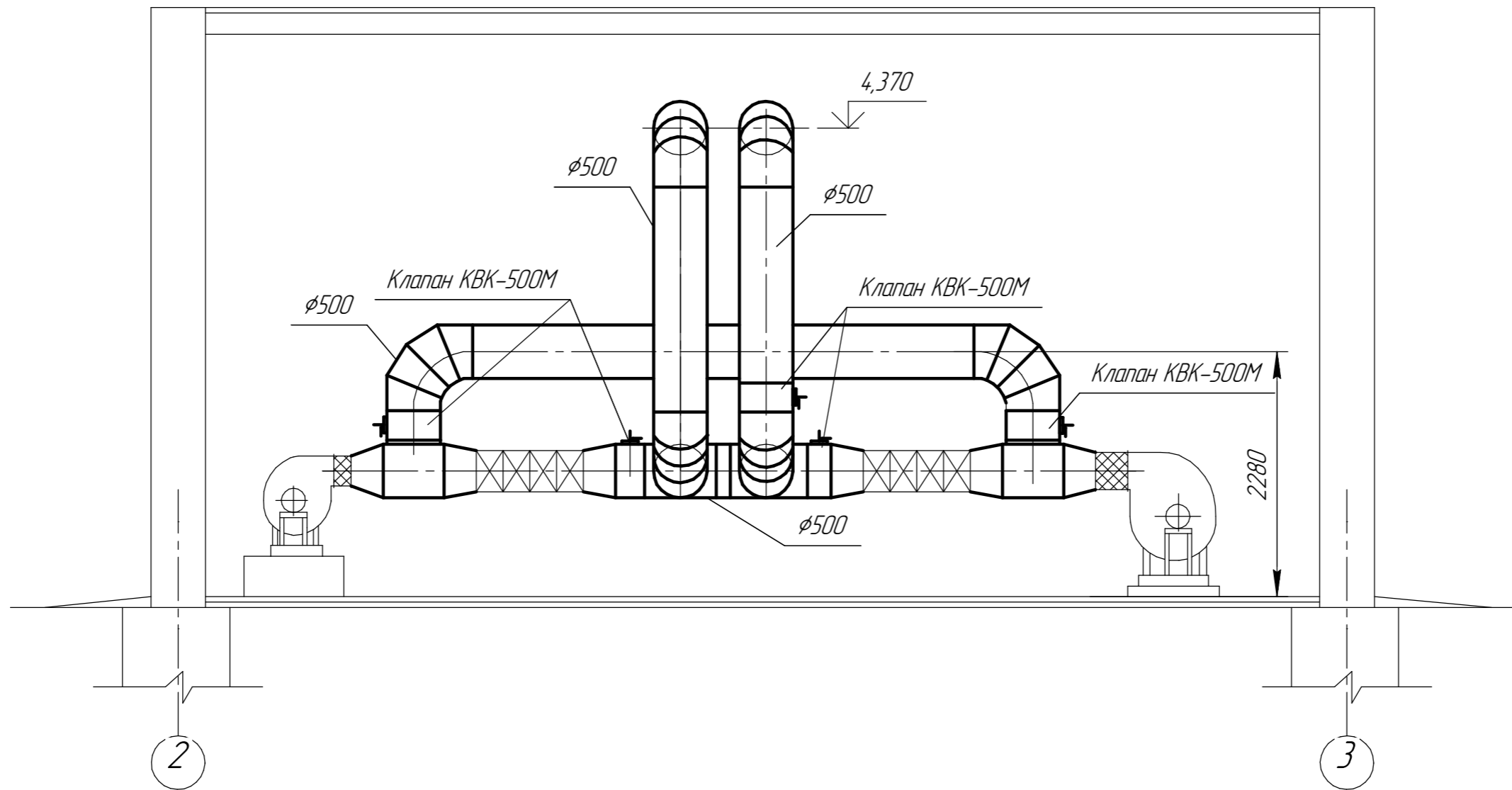
Подп. и дата

Инв. № подл.

3

						51377 ОВ			
						АО "ПРОМСИНТЕЗ"			
Изм.	Кол.ч.	Лист	№ док.	Подп.	Дата	Зд. 472 Технологическая вентиляция от сушильных барабанов	Стадия	Лист	Листов
Разраб.		Стройкова						3	5
Проверил									
Н. контр.		Синельников				Разрез 1-1 (М 1:50)	ОГК АО "Промсинтез"		
ГИП		Шабалин							

Разрез 1-1 (М 1:50)

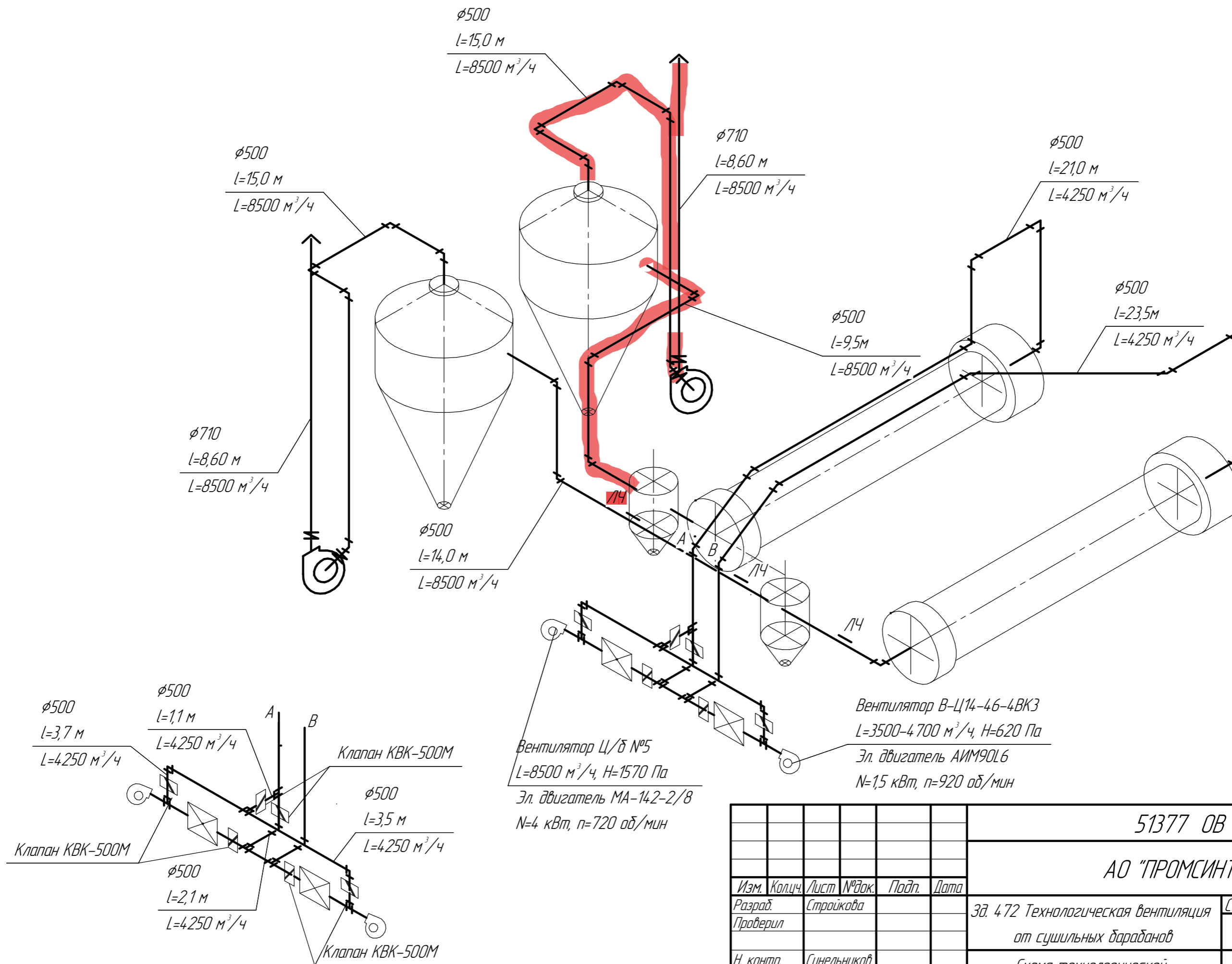


Согласовано

Взам. инв. №	
Подп. и дата	
Инв. № подл.	

						51377 ОВ			
						АО "ПРОМСИНТЕЗ"			
Изм.	Кол.ч.	Лист	№ док.	Подп.	Дата	Зд. 472 Технологическая вентиляция от сушильных барабанов	Стадия	Лист	Листов
Разраб.		Стройкова						4	5
Проверил									
Н. контр.		Синельников				Разрез 2-2 (М 1:50)	ОГК АО "Промсинтез"		
ГИП		Шабалин							

Схема технологической системы вентиляции от сушильных барабанов



Согласовано

Взам. инв. №	
Подп. и дата	
Инв. № подл.	

					51377 ОВ				
					АО "ПРОМСИНТЕЗ"				
Изм.	Кол.ч.	Лист	№ док.	Подп.	Дата	Зд. 472 Технологическая вентиляция от сушильных барабанов	Стадия	Лист	Листов
Разраб.		Стройкова						5	5
Проверил						Схема технологической системы вентиляции	ОГК АО "Промсинтез"		
Н. контр.		Синельников							
ГИП		Шабалин							