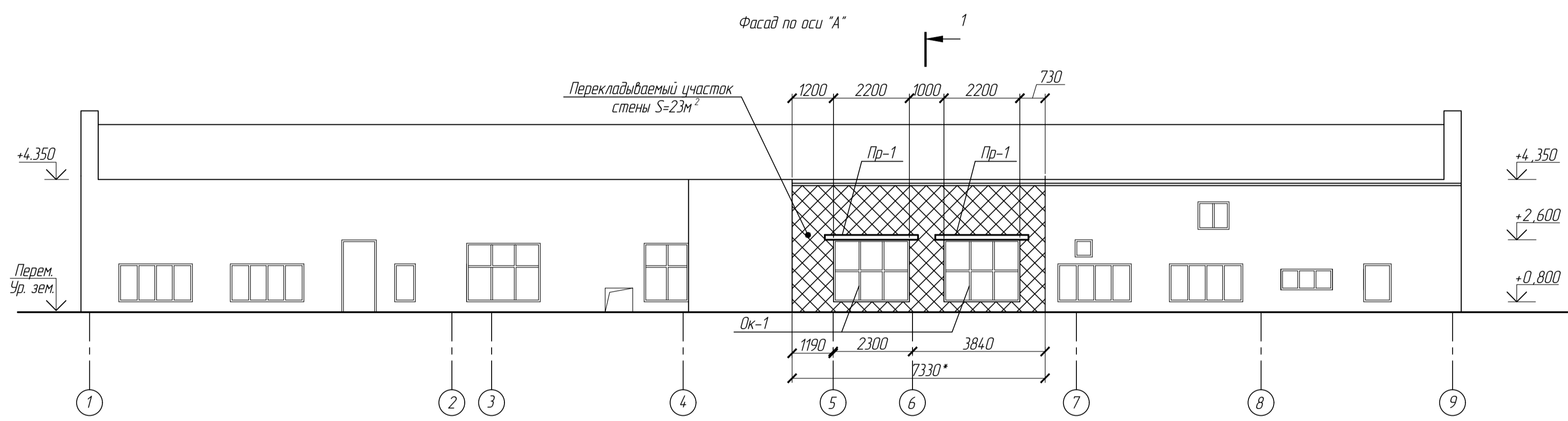
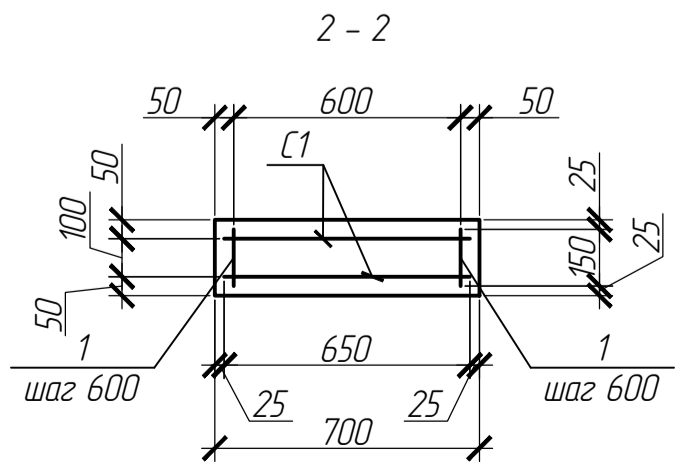
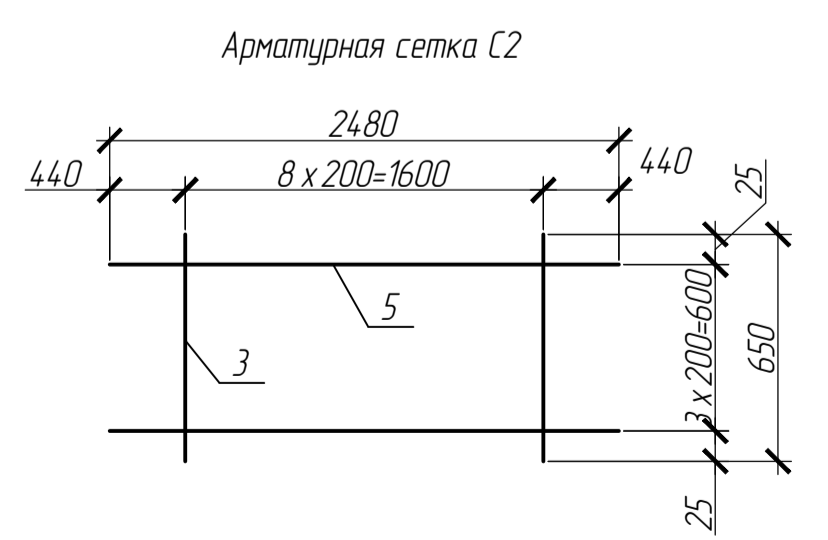
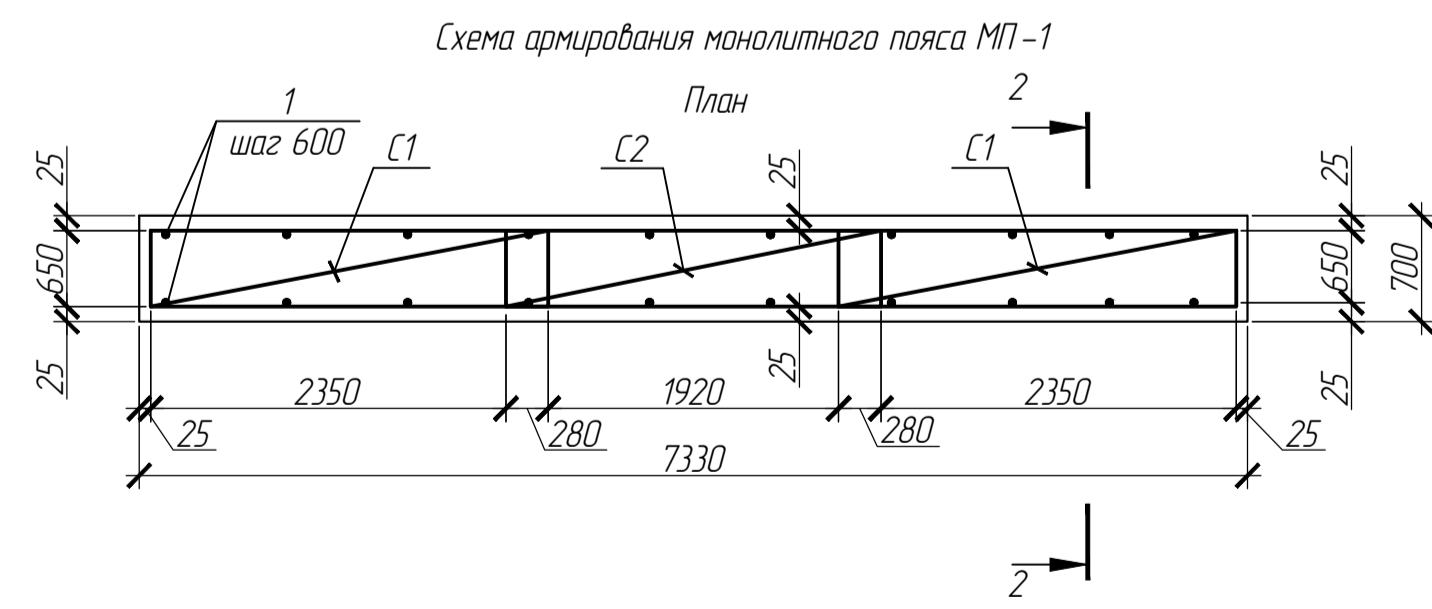
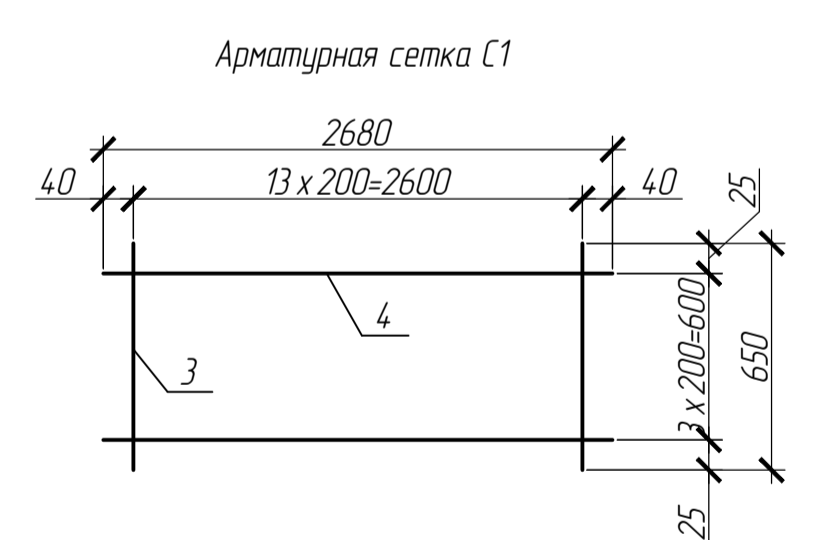
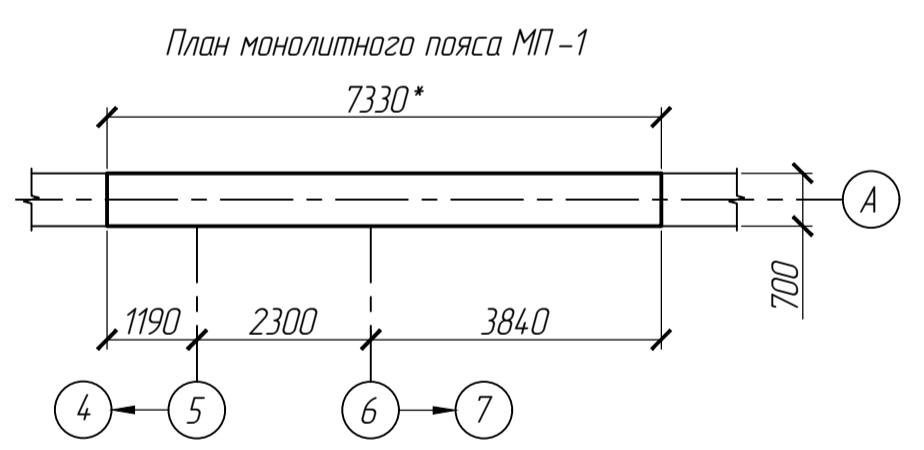
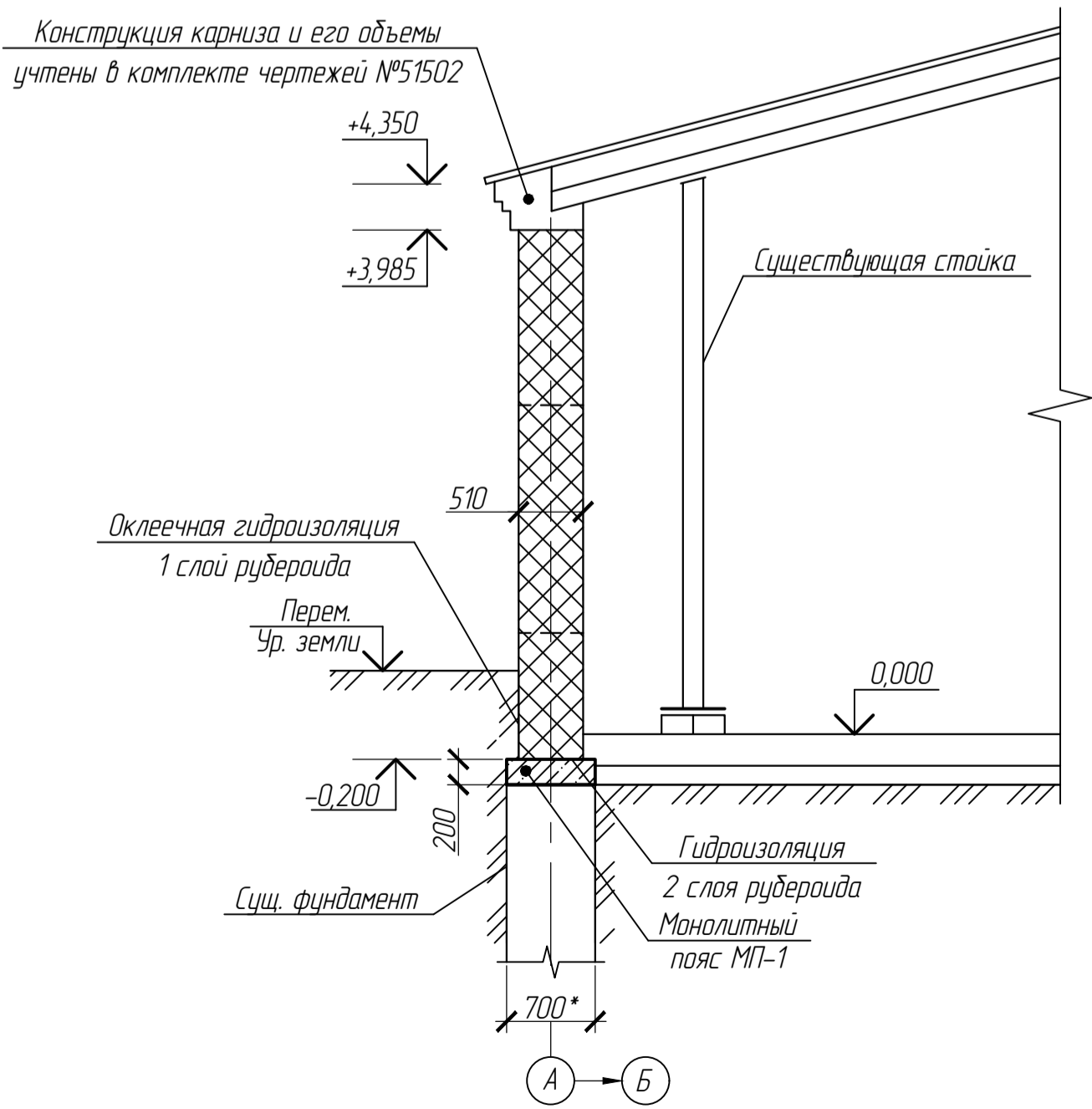


**Спецификация элементов**

Поз.	Обозначение	Наименование	Кол.	Масса ед., кг	Примечание
		Перемычка Пр-1	2	104,84	209,68
1	ГОСТ 8240-97	[ 14 l=2700	2	33,21	66,42
2	ГОСТ 103-2006	- 100x6 l=480	17	2,26	38,42
		Монолитный пояс МП-1			
		Бетон В15			1,03 м <sup>3</sup>
		Арматурная сетка С1	2	31,34	62,68
3	ГОСТ 5781-82	Ф16 А-III (А400), L=650мм	14	1,03	14,42
4	ГОСТ 5781-82	Ф16 А-III (А400), L=2680мм	4	4,23	16,92
		Арматурная сетка С2	1	24,95	24,95
3	ГОСТ 5781-82	Ф16 А-III (А400), L=650мм	9	1,03	9,27
5	ГОСТ 5781-82	Ф10 А-III, L=2480мм	4	3,92	15,68
	ГОСТ 379-2015	СОРПо-М175/Ф25/18			11,73м <sup>3</sup>



1. Проектом предусматривается восстановление разрушенного участка стены по оси А;
2. Работы производить после прекращения работы мастерской, освобождения и очистки помещения, оборудования, трубопроводов от производственных продуктов.
3. Перекладку стен вести по участкам длиной 15 - 2 м;
4. Кладку выполнять из силикатного кирпича СОРПо-М175/Ф25/18 на цементно-песчаном растворе М75;
5. Гидроизоляция фундамента выполнить по длине здания - 7330 мм;
6. Переложенные участки стен с обеих сторон оштукатурить цементно-песчаным раствором. С внутренней стороны окрасить масляной краской за 2 раза;
7. Монтаж всех металлоконструкций производить на электросварке электродами типа Э42 вне здания мастерской. Катет сварного шва не менее наименьшей толщины свариваемых деталей;
8. Монолитный пояс МП-1 выполнить из бетона класса В15 по верху сущ. фундамента;
9. Армирование МП-1 выполнить арматурными сетками. Сварку арматурных сеток производить вне здания мастерской. В местах нахлеста сеток соединение выполнять вязальной проволокой;
10. Перемычку Пр-1 окрасить эмалью ПФ-115 за 2 раза по грунтовке ГФ-021.
11. Деревянные окна Ок-1 (1800 x 2200) с двойным остеклением демонтировать с последующей установкой;
12. Оконные переплеты окрасить масляной краской за 2 раза;
13. Конструкция карниза и его объемы учтены в комплекте чертежей №51502;
14. Кровельные работы также учтены в комплекте чертежей №51502;
15. Все размеры со «\*» уточнить по месту.



№51890				
АО "ПРОМСИНТЕЗ"				
Изм.	Копия	Лист	Урок	Подпись
Разраб.	Зяблицева			
Числ.прод.	Синельников			
Инж.констр.	Шемраев			
Гл.констр.	Шадалин			
Утв.	Забалин			
Здание 543		Страница	Лист	Листов
Восстановление участка стены по оси "А" между осями "4" и "7"		Р	1	1
		ОГК АО "ПРОМСИНТЕЗ"		