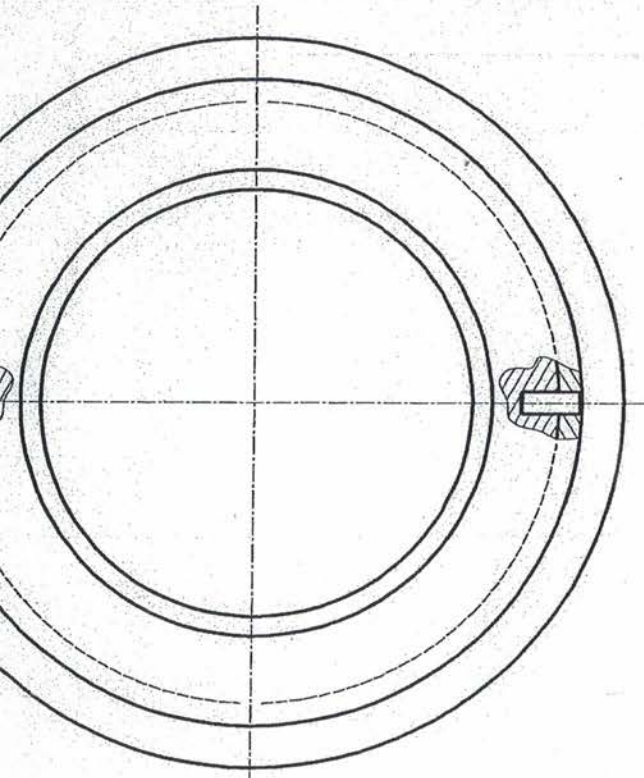
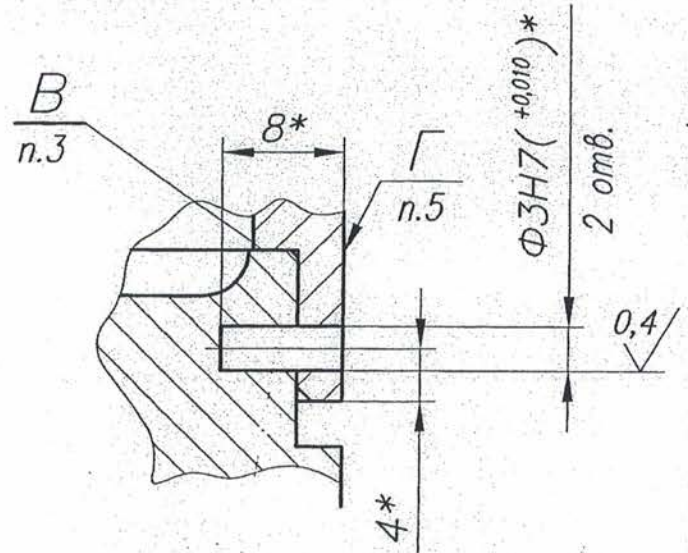


A



Б(2:1)

Дет. поз.10 не показана



1 Размеры для справок, кроме обозначенных*.

2 H14;h14; $\pm IT14/2$.

3 Конструктивный зазор в разьеме по поверхности В не допускается.

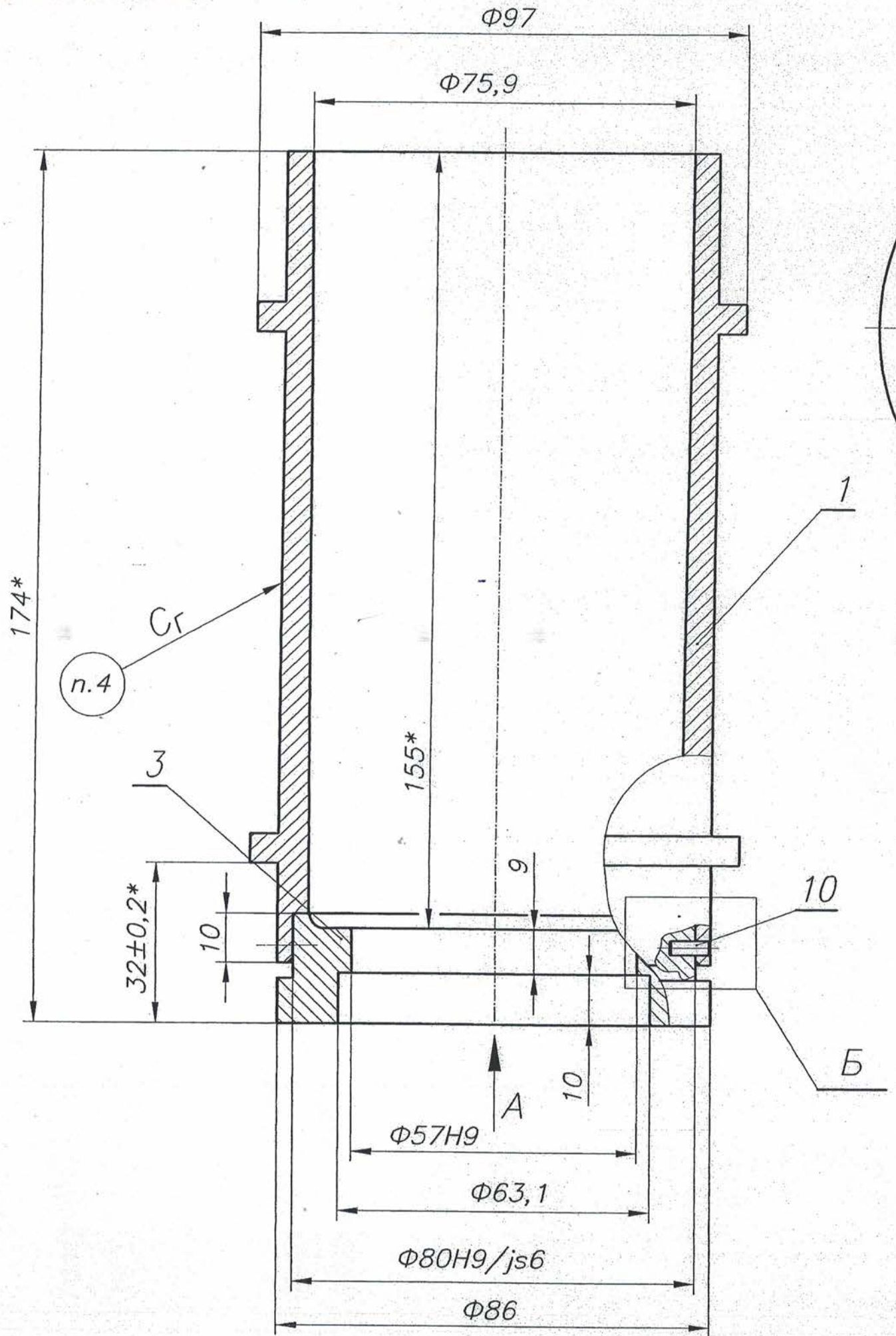
4 Маркировать шрифтом 4-Пр ГОСТ 26.020-80

5 Выступление штифтов поз.10 за поверхность Г не допускается.

6246-5200-00СБ

Изм.	Лист	№ докум.	Подп.	Дата	Изложница	Лит.	Масса	Масштаб
Разраб.		Кузнецов	<i>Кузнецов</i>					
Пров.								
Н. контр.		Кузнецов	<i>Кузнецов</i>		ТС-1000	Лист	Листов 1	
Утв.		Валуллин	<i>Валуллин</i>			ФГУП "ГосНИИ"Кристалл"		

6246-5200-00CB



Инд. N. подл. | Подп. и дата | Инд. N. дубл. | Подп. и дата | Инд. N. N. | Инд. N. дубл. | Подп. и дата